

Рис. 97. Фонари задние (3716), фонарь освещения номерного знака (3717)
 Fig. 97. Rear lamps (3716), licence plate lamp (3717)

1	2	3	4	5	6	7	8	9	10
Подгруппа 3718. Гидрокорректор Subgroup 3718. Hydraulic Adjuster									
95	20	3160-3718010		1	1	1	1	Гидрокорректор ручной	Hydraulic adjuster
Подгруппа 3720. Выключатели сигнала торможения Subgroup 3720. Stop Light Switches									
96	23	469-3720125	45 4316 2880	1	1	1	1	Наконечник сигнала торможения	Stop light switch end-piece
	24	354375-П29	45 9964 4014	2	2	2	2	Гайка М12х1,5	Nut M12x1.5
	25	469-3720010	45 4316 2602	1	1	1	1	Выключатель ВК-412 сигнала торможения	Stop light switch ВК-412
Подгруппа 3721. Сигналы звуковые Subgroup 3721. Horns									
96	26	3151-3721010-02	45 7374 2312	1	1	1	1	Прибор звуковой сигнальный в сборе	Horn assy
	27	250508-П29	45 9553 1054	1	1	1	1	Гайка М6	Nut M6
	28	252134-П2	45 9816 6045	1	1	1	1	Шайба 6Т пружинная	Spring washer 6T
	29	252004-П29	45 9811 1205	1	1	1	1	Шайба 6	Washer 6
Подгруппа 3722. Предохранители электрических цепей Subgroup 3722. Fuses									
96	30	17.3722.301		1	1	1	1	Заглушка	Plug
	31	17.3722.302		1	1	1	1	Заглушка	Plug
	32	17.3722.303		1	1	1	1	Заглушка	Plug
	33	3160-3722010	45 7373 1559	1	1	1	1	Блок монтажный в сборе	Mounting unit in assy
	34	3160-3722030	45 3149 1596	1	1	1	1	Скоба крепления монтажного блока	Mounting unit clamp
	35	252153-П2	45 9816 6004	2	2	2	2	Шайба 5 пружинная	Spring washer 5
	36	230080-П29	45 9432 1582	3	3	3	3	Винт 2М5х16	Screw 2M5x16
	37	252036-П	45 9811 0254	1	1	1	1	Шайба 5	Washer 5
	38	904.3747-10		4	4	4	4	Реле	Relay
	39	71.3747-01		1	1	1	1	Реле дополнительное	Additional relay
	40	524.3747		1	1	1	1	Реле-прерыватель стеклоочистителя	Wiper breaker-relay
	41	27.3722.003		1	1	1	1	Пинцет	Tweezers
	42	495.3747		1	1	1	1	Реле указателей поворотов	Direction indicator relay
	-	37.3722.000*	45 7373 1532	1	1	1	1	Блок монтажный (для запасных частей)	Mounting unit (set for spare parts)
* - В блок входят: The unit consists of:									
		35.3722		2	2	2	2	Предохранитель штыревой 5А	Pin fuse 5A
		351.3722		4	4	4	4	Предохранитель штыревой 7,5А	Pin fuse 7.5A
		353.3722		7	7	7	7	Предохранитель штыревой 10А	Pin fuse 10A
		353.3722		1	1	1	1	Предохранитель штыревой 15А	Pin fuse 15A
		354.3722		6	6	6	6	Предохранитель штыревой 20А	Pin fuse 20A
		355.3722		1	1	1	1	Предохранитель штыревой 25А	Pin fuse 25A
		356.3722		2	2	2	2	Предохранитель штыревой 30А	Pin fuse 30A

1	2	3	4	5	6	7	8	9	10
Подгруппа 3723. Соединители электропроводов Subgroup 3723. Wire Connectors									
96	20	3160-3723010		1	1	1	1	Розетка штепсельная переносной лампы	Portable lamp plug socket
Подгруппа 3724. Электропровода Subgroup 3724. Wires									
98	1	3160-3724010	45 3149 0569	1	1	1	1	Жгут проводов основной	Main wire bundle
	2	3160-3724034	45 3149 0574	1	1	1	1	Жгут проводов патрона подсветки рычагов отопителя	Heater lever bulb holder wire bundle
	3	3160-3724077	45 3149 1244	6	3	2	6	Хомут	Yoke
	4	3160-3724078	45 3149 1245	3	3	3	3	Хомут	Yoke
	5	252173-П29	45 9962 6696	1	1	1	1	Шайба 5 зубчатая с внутренними зубцами	Washer 5 with inner teeth
	6	224599-П29	45 9462 1081	1	1	1	1	Винт М5х14	Screw M5x14
	7	452-1104091	45 3111 7699	4	4	4	4	Втулка уплотнительная	Sealing grommet
	8	252174-П29	45 9962 6702	1	-	1	1	Шайба 6 зубчатая с внутренними зубцами	Washer 6 with inner teeth
	9	250608-П29	45 9553 1254	1	1	1	1	Гайка М6	Nut M6
98,100	10	452-3724132	45 3111 7362	1	1	1	1	Провод "массы" клапана смывателя	Starter relay ground wire
98,101				1	1	1	1	Провод "массы" реле стартера	Washer valve ground wire
101				-	1	-	-	Провод "массы" клапана ЭПХХ	Forced idling speed economizer valve ground wire
98	11	3160-3724023	45 3149 3344	1	1	-	1	Жгут проводов генератора	Alternator wire bundle
	12	3962-3724135	45 5117 1385	1	1	-	1	Провод датчика давления масла	Oil pressure transmitter wire
98,99	13	3160-3724108	45 3149 0686	11	6	6	11	Скоба крепления жгута проводов	Wire bundle clamp
98	14	3160-3724025	45 3149 4117	1	1	-	1	Провод втягивающего реле стартера	Starter electromagnetic relay drive
	15	3160-3724104	45 3149 0684	7	7	7	7	Скоба крепления жгута проводов	Wire bundle clamp
	16	3160-3724109	45 3149 2598	4	4	4	4	Скоба крепления жгута проводов	Wire bundle clamp
	17	3160-3724020	45 3149 0570	1	1	-	1	Жгут проводов моторного отсека	Engine compartment wire bundle
	18	3160-3724037	45 3149 0576	1	1	1	1	Провод подкапотной лампы	Hood lamp wire
99	19	452-3724187	45 3149 0599	1	1	1	1	Втулка уплотнительная	Sealing grommet
	20	452-3717035	45 3111 7700	1	1	1	1	Втулка уплотнительная проводов	Wire sealing grommet
	21	452-3724523	45 3111 8202	2	2	2	2	Втулка уплотнительная	Sealing grommet
	22	3151-3724705	45 4321 2308	2	2	2	2	Колпачок защитный	Protective cap
	23	31604-3724016	45 3149 3833	2	2	2	2	Провод массы датчика топлива	Fuel transmitter ground wire
100				-	-	1	-	Провод клапана подачи топлива	Fuel valve wire
99	24	31625-3724026-01		1	-	-	1	Жгут проводов КМПСУД	Wire bundle
	25	252176-П29	45 9816 1956	-	-	1	-	Шайба 10,5	Washer 10.5
	26	252156-П2	45 9816 1007	-	-	1	-	Шайба 10Л пружинная	Spring washer 10Л
	27	201495-П29	45 9346 1557	-	-	1	-	Болт М10х20	Bolt M10x20
	28	3160-3724336	45 3149 1555	-	-	1	-	Колпачок защитный клеммы аккумуляторной батареи	Storage battery terminal protective cap
	29	31625-3724027		1	-	-	1	Провод массы электробензонасоса	Electric fuel pump ground wire
	30	3160-3724050	45 3149 0377	1	1	-	1	Провод от аккумуляторной батареи к стартеру	Wire from storage battery to starter

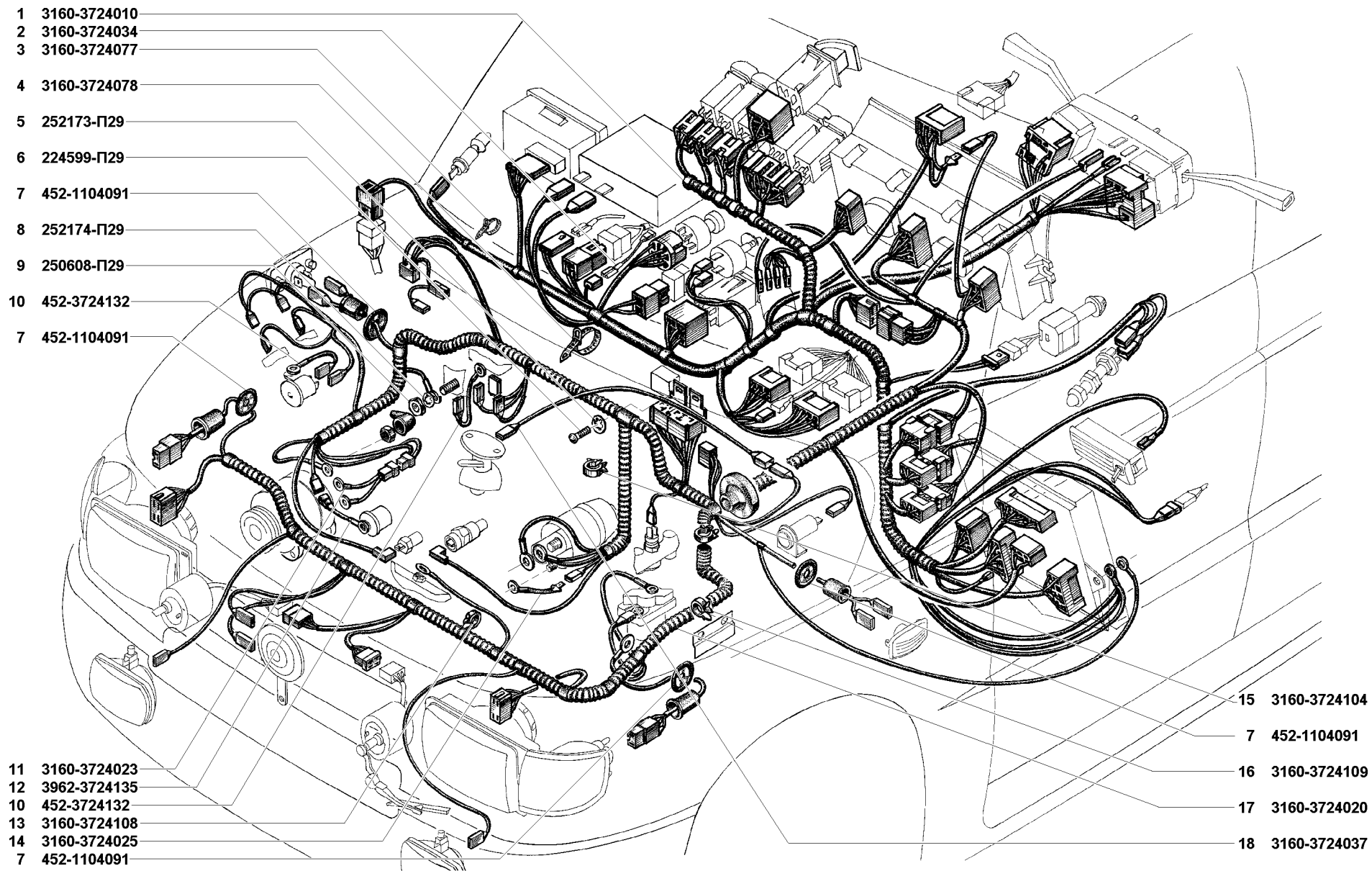


Рис. 98. Электропровода (3724)/1

Fig. 98. Wires (3724)/1

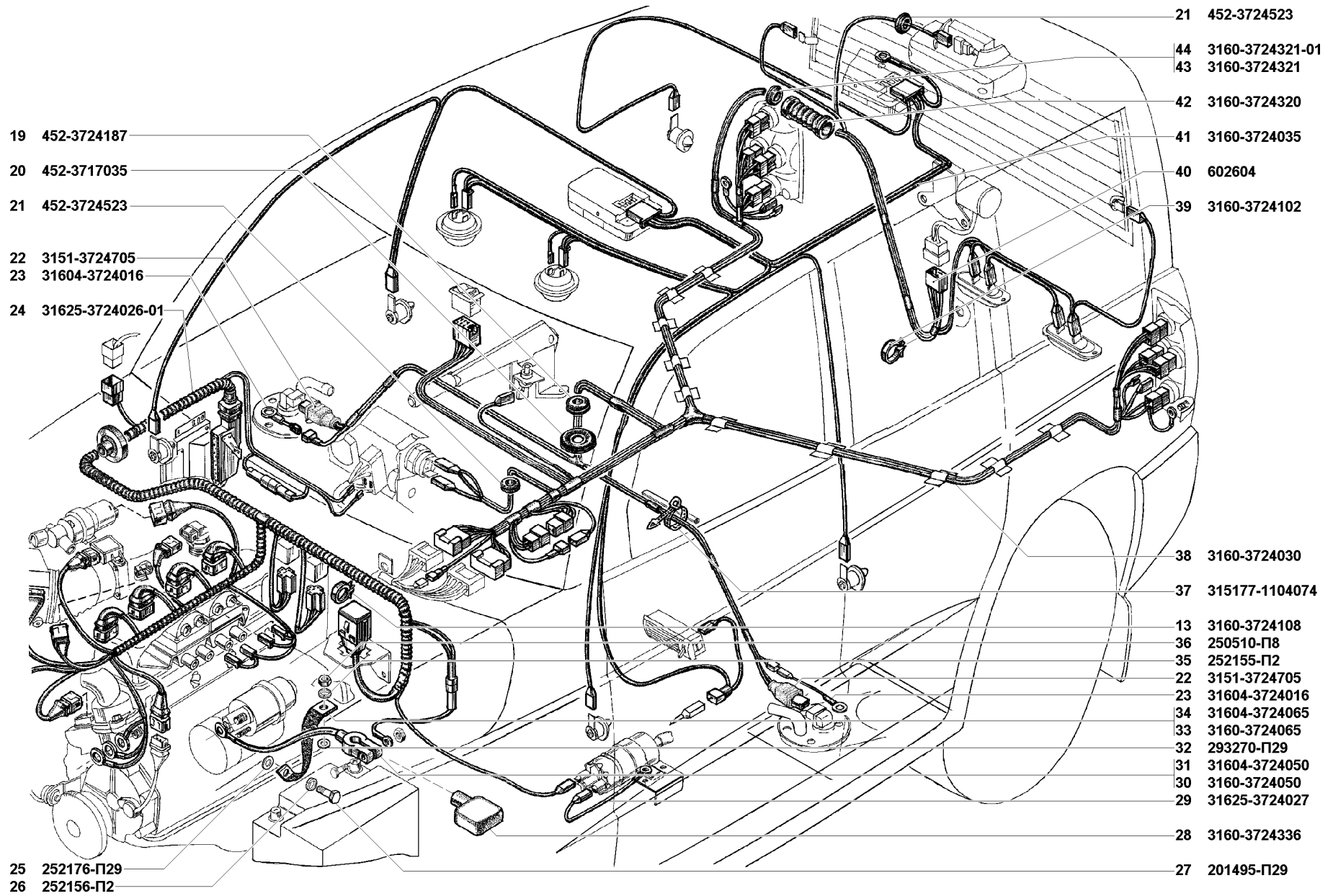


Рис. 99. Электропровода (3724)/2
 Fig. 99. Wires (3724)/2